

Общество с ограниченной ответственностью

## «Поставка Метрологии»

ИНН 7729700490 КПП 772901001 ОГРН 1127746015671

119634, г. Москва, Боровское шоссе д. 37 кор. 3

[www.metsu.ru](http://www.metsu.ru) (495) 902-56-10 [info@metsu.ru](mailto:info@metsu.ru)

---

# Крановые весы К 5000 ВРДА-0/БЭ1 "Металл"



## **Технические характеристики:**

Наибольший предел взвешивания (НПВ):5000кг

Наименьший предел взвешивания (НмПВ):40кг

Дискретность: 2/1кг, штатная и повышенной точности(технологический режим=1кг)

Светодиодная индикация

Корпус из алюминиевого сплава

Управление с передней панели + пульт выносной с радиосигналом до 10 м

Питание: аккумулятор 6В/4,5Ач, сетевой адаптер 220В/6В2А

Функции: звуковой сигнал, фиксация показаний, тарирование, автоматическое и ручное суммирование показаний, установка пикового значения

Диапазон рабочих температур: -10+40 град С

Диапазон температур при сохранении работоспособности(с увеличенной погрешностью):-30 +50 град С

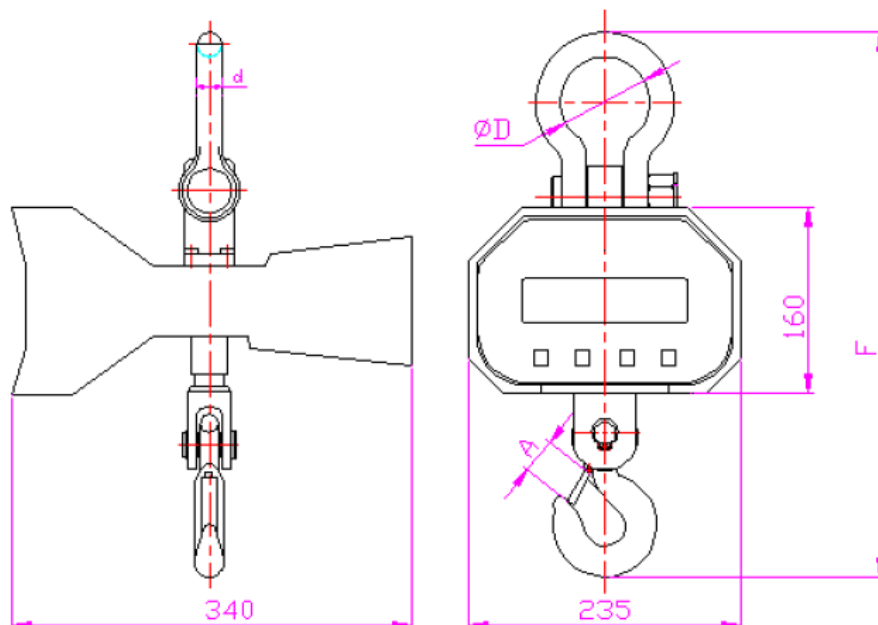
Время непрерывного использования от аккумулятора - 40ч

Габариты в упаковке: 692x340x235мм

Вес брутто/нетто: 21кг/19кг

\* Весы сертифицированы и поверены

## **Габаритные размеры весов:**



Модель	НПВ, т	d	A	D	F
К 600 ВРДА-0/БЭ1	0.6	Φ21	34	Φ76	517
К 1000 ВРДА-0/БЭ1	1	Φ21	34	Φ76	517
К 2000 ВРДА-0/БЭ1	2	Φ21	34	Φ76	522
К 3000 ВРДА-0/БЭ1	3	Φ23	40	Φ76	543
К 5000 ВРДА-0/БЭ1	5	Φ26	48	Φ80	692
К 10000 ВРДА-0/БЭ1	10	Φ36	52	Φ90	710

### **Комплектация:**

- Крановые весы
- Пульт дистанционного управления с батарейками
- Сетевой адаптер
- Руководство пользователя с листом поверки
- Гарантийный талон

ООО «Поставка Метрологии» +7(495) 902-56-10 [info@metsu.ru](mailto:info@metsu.ru) <http://www.metsu.ru>