

Общество с ограниченной ответственностью

«Поставка Метрологии»

ИНН 7729700490 КПП 772901001 ОГРН 1127746015671

119634, г. Москва, Боровское шоссе д. 37 кор. 3

www.metsu.ru (495) 902-56-10 info@metsu.ru

Крановые весы К 300 ВИДА-0/БЭ1 "Металл"



Технические характеристики:

Наибольший предел взвешивания (НПВ):300кг

Наименьший предел взвешивания (НмПВ):2кг

Дискретность: 0.1/0.05кг, штатная и повышенной точности(технологический режим=0.05кг)

Светодиодная индикация

Корпус из алюминиевого сплава

Управление с передней панели + пульт выносной с радиосигналом до 10 м

Питание: аккумулятор 6В/4,5Ач, сетевой адаптер 220В/6В2А

Функции: звуковой сигнал, фиксация показаний, тарирование, автоматическое и ручное суммирование показаний, установка пикового значения

Диапазон рабочих температур: -10+40 град С

Диапазон температур при сохранении работоспособности(с увеличенной погрешностью):-30 +50 град С

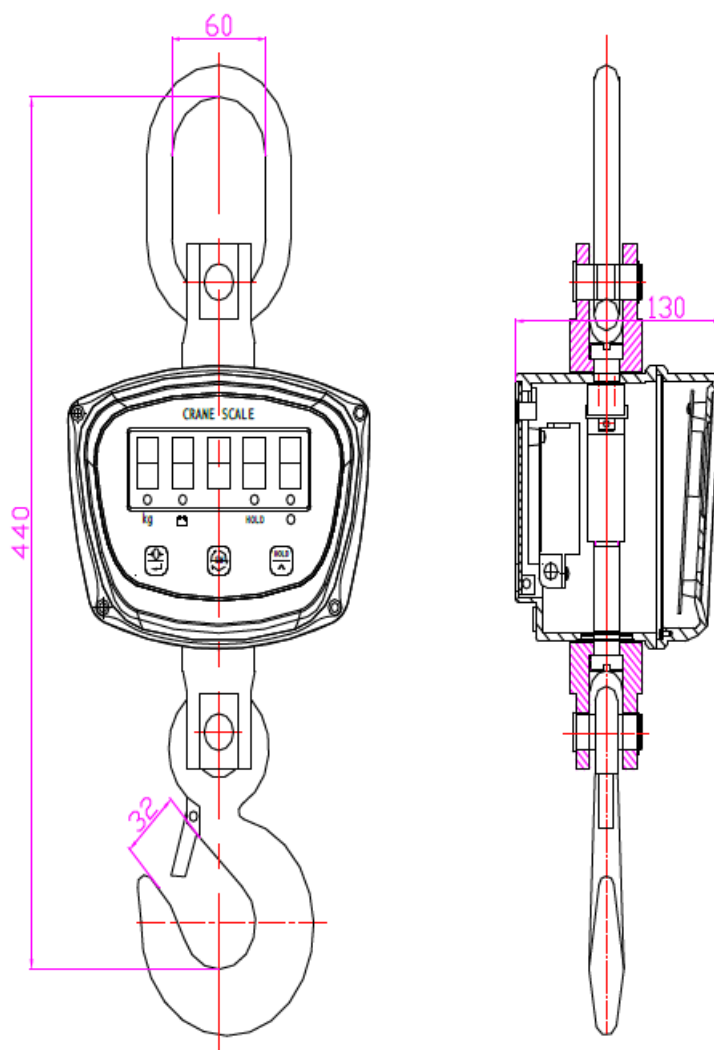
Время непрерывного использования от аккумулятора - 40ч

Габариты в упаковке: 315x205x102мм

Вес брутто/нетто: 1,5кг/1,2кг

* Весы электронные крановые серии К, предназначены для измерений массы грузов, транспортируемых кранами, тельферами и другими подъемными сооружениями, на предприятиях всех отраслей промышленности и сельского хозяйства. Весы соответствуют требованиям ГОСТ 29329-92 «Весы для статического взвешивания. Общие технические требования» и техническим условиям ТУ 4274-004-56692889-2008 «Весы электронные крановые типа К. Технические условия». Класс точности весов – средний. Поверены.

Габаритные размеры весов:



Комплектация:

- Крановые весы
- Пульт дистанционного управления с батарейками
- Сетевой адаптер
- Руководство пользователя с листом поверки
- Гарантийный талон