

Общество с ограниченной ответственностью

## «Поставка Метрологии»

ИНН 7729700490 КПП 772901001 ОГРН 1127746015671

119634, г. Москва, Боровское шоссе д. 37 кор. 3

[www.metsu.ru](http://www.metsu.ru) (495) 902-56-10 [info@metsu.ru](mailto:info@metsu.ru)

---

# Крановые весы К 20000 ВРДА-0/БЭ1 "Металл"



## **Технические характеристики:**

Наибольший предел взвешивания (НПВ):20000кг

Наименьший предел взвешивания (НмПВ):200кг

Дискретность: 10кг

Светодиодная индикация

Прочный корпус из 8мм-вой стали - пыленепроницаемый и с сопротивлением намагничиванию. Специально разработан для взвешивания тяжелых металлических материалов

Управление с передней панели + пульт выносной с радиосигналом до 10 м

Питание: аккумулятор 6В/10Ач, сетевой адаптер 220В/6В2А

Функции: звуковой сигнал, фиксация показаний, тарирование, автоматическое и ручное суммирование показаний, установка пикового значения

Диапазон рабочих температур: -10+40 град С

Диапазон температур при сохранении работоспособности (с увеличенной погрешностью): -30 +50 град С

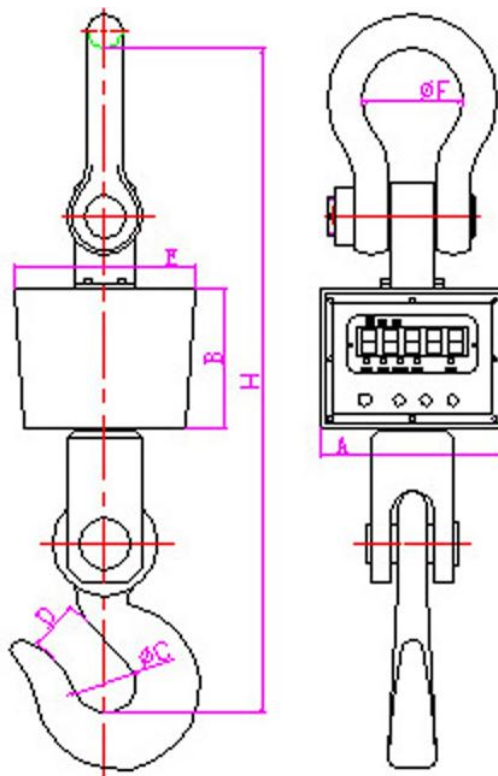
Время непрерывного использования от аккумулятора - 150ч

Габариты в упаковке: 984x270x270мм

Вес брутто: 75кг

\* Весы внесены в реестр СИ и поверены

## **Габаритные размеры весов:**



	A	B	C	D	E	F	H
К-15000 ВРДА-0/БЭ2	270	191	85	60	270	135	897
К-20000 ВРДА-0/БЭ2	270	205	90	73	270	150	984
К-30000 ВРДА-0/БЭ2	300	210	120	103	310	150	1072

### **Комплектация:**

- Крановые весы
- Пульт дистанционного управления с батарейками
- Сетевой адаптер
- Руководство пользователя с листом поверки
- Гарантийный талон