

Общество с ограниченной ответственностью

«Поставка Метрологии»

ИНН 7729700490 КПП 772901001 ОГРН 1127746015671

119634, г. Москва, Боровское шоссе д. 37 кор. 3

www.metsu.ru (495) 902-56-10 info@metsu.ru

Крановые весы К 10000 ВРДА-0/БЭ1 "Металл"



Технические характеристики:

Наибольший предел взвешивания (НПВ):10000кг

Наименьший предел взвешивания (НмПВ):100кг

Дискретность: 5/2кг, штатная и повышенной точности(технологический режим=2кг)

Светодиодная индикация

Корпус из алюминиевого сплава

Управление с передней панели + пульт выносной с радиосигналом до 10 м

Питание: аккумулятор 6В/4,5Ач, сетевой адаптер 220В/6В2А

Функции: звуковой сигнал, фиксация показаний, тарирование, автоматическое и ручное суммирование показаний, установка пикового значения

Диапазон рабочих температур: -10+40 град С

Диапазон температур при сохранении работоспособности(с увеличенной погрешностью):-30 +50 град С

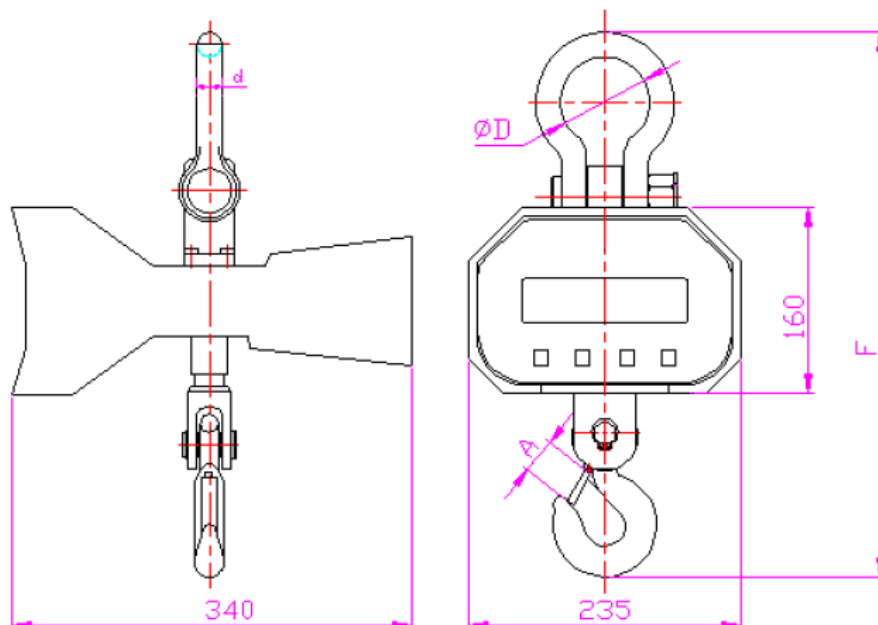
Время непрерывного использования от аккумулятора - 40ч

Габариты в упаковке: 710x340x235мм

Вес брутто/нетто: 31кг/29кг

* Весы сертифицированы и поверены

Габаритные размеры весов:



Модель	НПВ, т	d	A	D	F
К 600 ВРДА-0/БЭ1	0.6	Φ21	34	Φ76	517
К 1000 ВРДА-0/БЭ1	1	Φ21	34	Φ76	517
К 2000 ВРДА-0/БЭ1	2	Φ21	34	Φ76	522
К 3000 ВРДА-0/БЭ1	3	Φ23	40	Φ76	543
К 5000 ВРДА-0/БЭ1	5	Φ26	48	Φ80	692
К 10000 ВРДА-0/БЭ1	10	Φ36	52	Φ90	710

Комплектация:

- Крановые весы
- Пульт дистанционного управления с батарейками
- Сетевой адаптер
- Руководство пользователя с листом поверки
- Гарантийный талон

ООО «Поставка Метрологии» +7(495) 902-56-10 info@metsu.ru <http://www.metsu.ru>