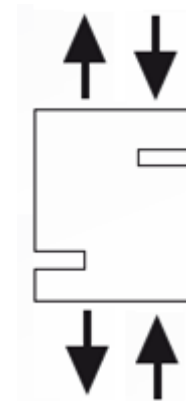


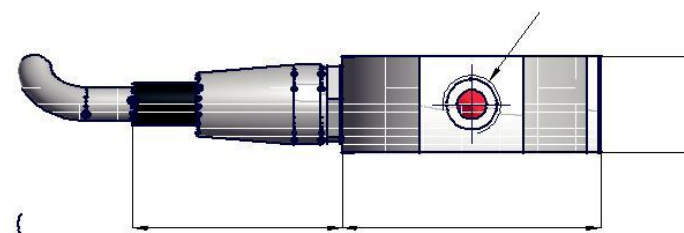
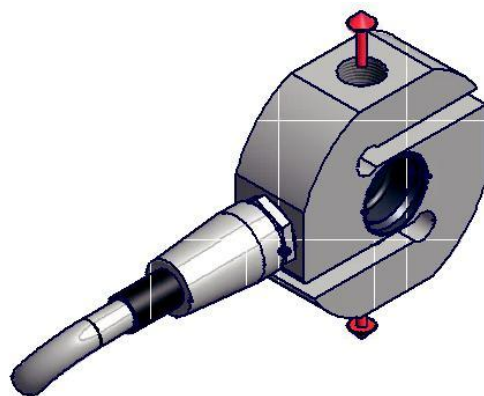
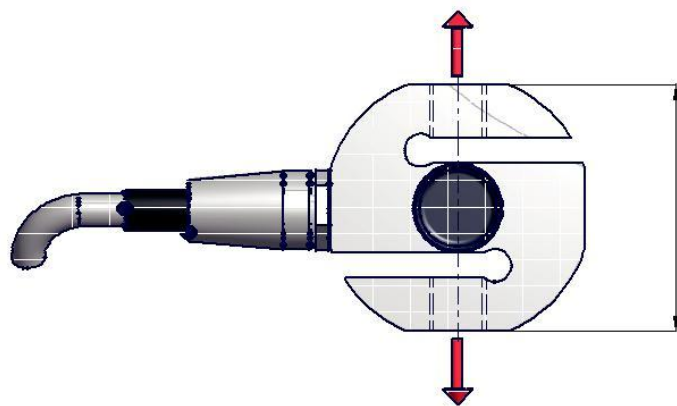
Общество с ограниченной ответственностью
«Поставка Метрологии»
ИНН 7729700490 КПП 772901001 ОГРН 1127746015671
119634, г. Москва, Боровское шоссе д. 37 кор. 3
<http://www.metsu.ru> (495) 902-56-10 info@metsu.ru

S-образные тензодатчики силы серии SX



Производитель: N.B.C. Elettronica Group (Италия)

Габаритные размеры (мм):



Наибольший предел измерения (НПИ), кг	Исполнение датчика:		A	B	C	D	E
	Стандартное	Взрывозащищенное					
150 - 200 - 300 - 500	•	•	60	62	23	M12 x 1,75	65
500 - 1000 - 2000 - 2500	•	•	75	75	32	M16 x 2	79
3000 - 5000	•	•	120	100	40	M24 x 2	126
7500 - 10000	•	•	163	167	50	M30 x 2	168
15000	•	•	163	167	55	M36 x 3	168

Технические характеристики:

Параметры датчика	Значения параметров	Примечание
Наибольший предел измерения (НПИ), кг	150-15000	
Тип измерений	Растяжение \ сжатие	
Номинальный выходной канал (НВС)	2mV/V \pm 0,1%	
Рекомендованное питание, В	5÷10	
Наибольшее напряжение питания постоянного тока, В	15	
Входное сопротивление, Ом	400 \pm 25	
Выходное сопротивление, Ом	350 \pm 2	
Температурный коэффициент для выходного сигнала (от НПИ/5°C)	< \pm 0,008%	
Темп. дрейф баланса ноля (от НПИ/5°C)	< \pm 0,02%	
Комбинированная погрешность (от НВС)	0.025%	
Температурный диапазон, компенсированный	-10°C ÷ +40°C	
Рабочий температурный диапазон	-15°C ÷ +70°C	
Ползучесть (30 мин)	< \pm 0,030%	
Допустимая перегрузка (от НПИ)	150%	
Разрушающая перегрузка (от НПИ)	>300%	
Степень защиты по ГОСТ 14254	IP67	
Материал датчика	Нержавеющая сталь	
Масса датчика	~ 0,6 - 8 кг	
Длина провода	>5м	