

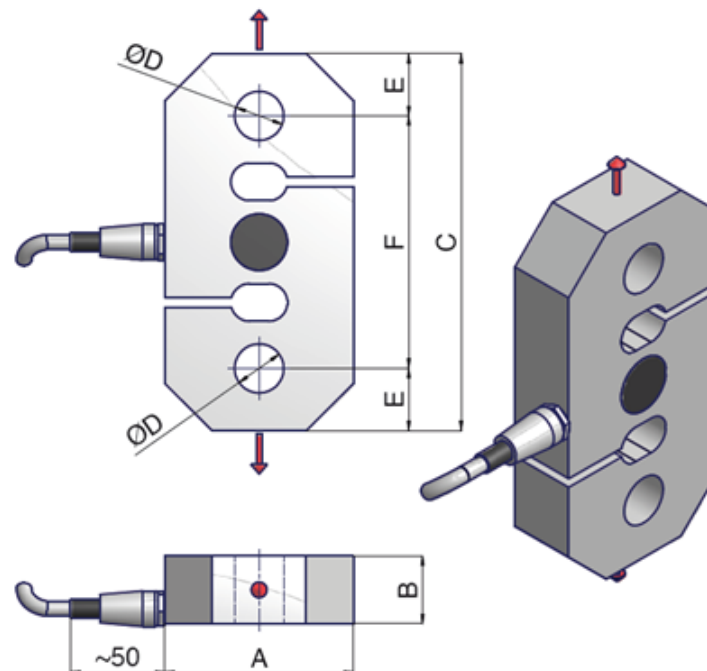
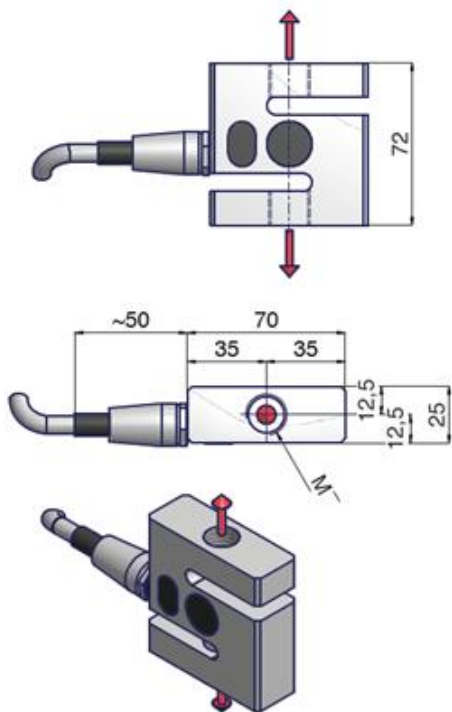
Общество с ограниченной ответственностью
«Поставка Метрологии»
ИНН 7729700490 КПП 772901001 ОГРН 1127746015671
119634, г. Москва, Боровское шоссе д. 37 кор. 3
<http://www.metsu.ru> (495) 902-56-10 info@metsu.ru

S-образные тензодатчики силы серии ST



Производитель: N.V.C. Elettronica Group (Италия)

Габаритные размеры (мм):



Наибольший предел измерения (НПИ), кг	Исполнение датчика:		М
	Стандартное	Взрывозащищенное	
100-1000	•	•	M12x1,75
2000-2500	•	•	M16x2

Наибольший предел измерения (НПИ), кг	Исполнение датчика:		A	B	C	D	E	F
	Стандартное	Взрывозащищенное						
5000	•	•	100	36	200	26	33	134
7500	•	•	100	41	200	29	35	130
10000	•	•	100	50	220	36	42	136
15000	•	•	130	58	250	42	47	156
20000	•	•	130	70	250	52	47	156

Технические характеристики:

Параметры датчика	Значения параметров	Примечание
Наибольший предел измерения (НПИ), кг	100-20000	
Номинальный выходной канал (НВС)	2mV/V ± 0,1%, (1,6mV/V ± 0,1% при 20т)	
Рекомендованное питание, В	10	
Наибольшее напряжение питания постоянного тока, В	15	
Входное сопротивление, Ом	400 ± 20	
Выходное сопротивление, Ом	350 ± 2	
Температурный коэффициент для выходного сигнала (от НПИ/5°C)	<± 0,005%	
Темп. дрейф баланса ноля (от НПИ/5°C)	<± 0,02%	
Комбинированная погрешность (от НВС)	0.03%	
Температурный диапазон, компенсированный	-10°C ÷ +40°C	
Рабочий температурный диапазон	-20°C ÷ +70°C	
Ползучесть (30 мин)	<± 0,030%	
Допустимая перегрузка (от НПИ)	150%	
Разрушающая перегрузка (от НПИ)	>300%	
Степень защиты по ГОСТ 14254	IP65	
Материал датчика	100 ÷ 1000 кг: Алюминий 1,5 ÷ 20 т: нержавеющая сталь	
Масса датчика	~ 0,5 - 5,7 кг	
Длина провода	>5м	